

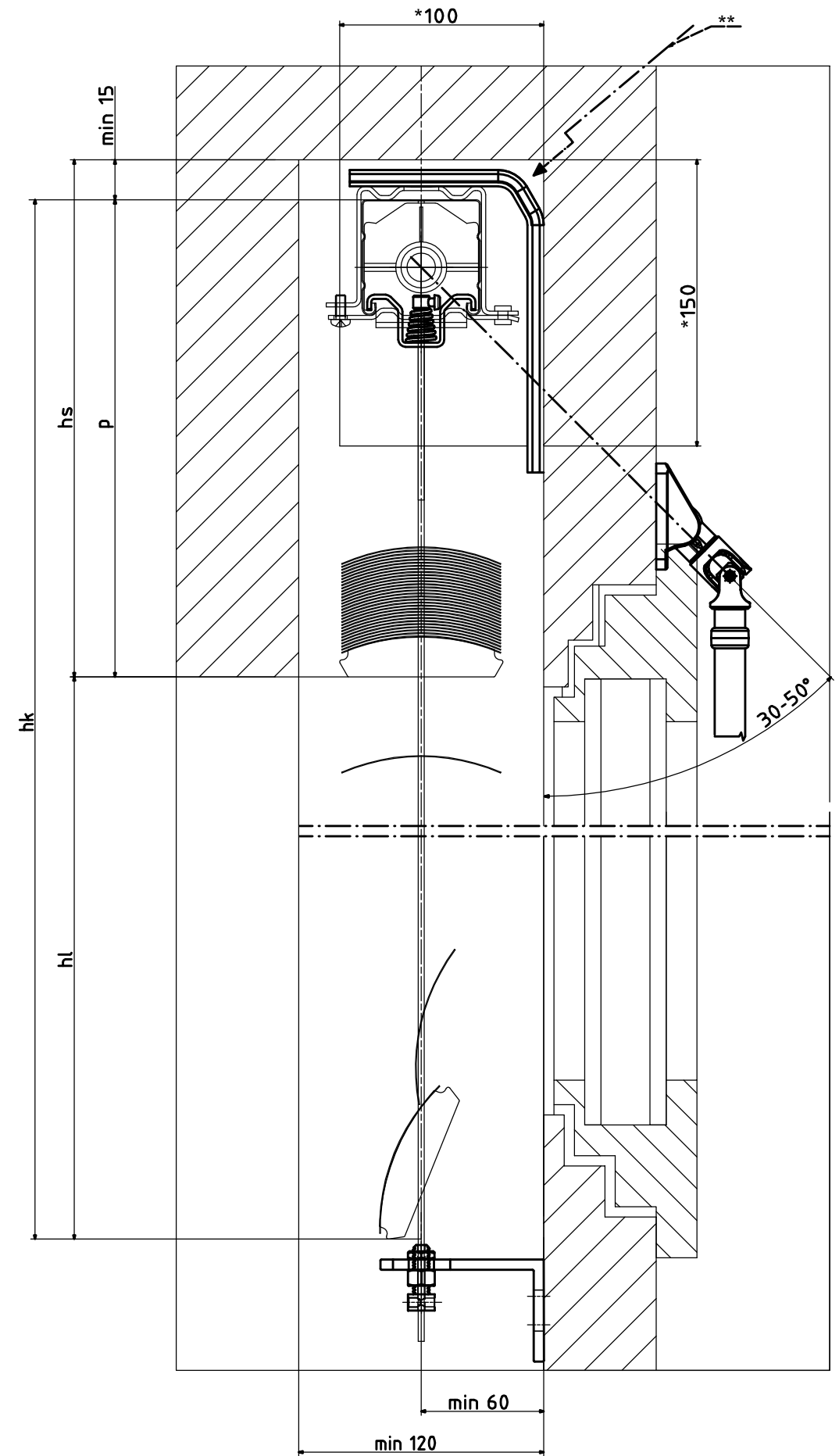
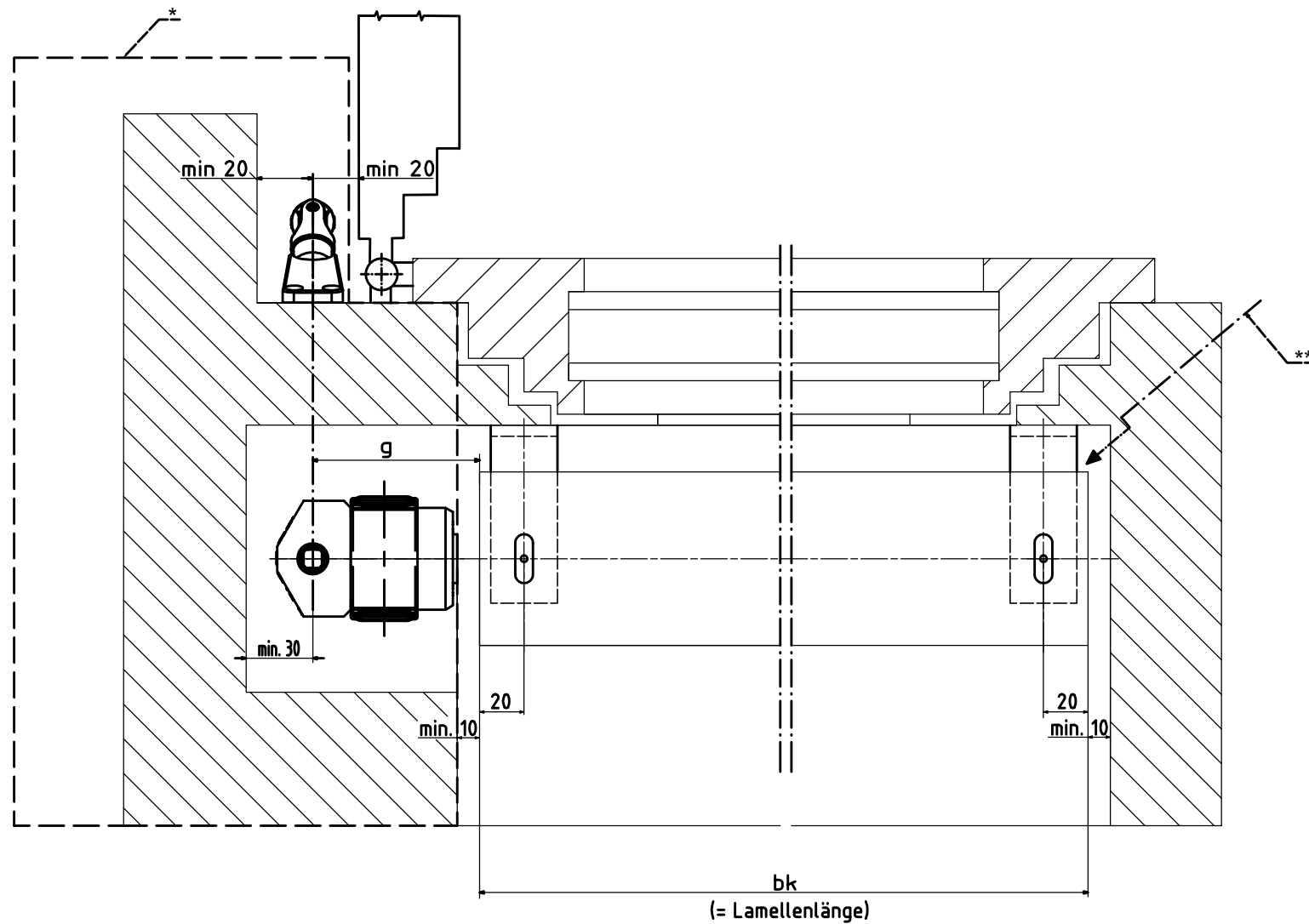
Masse in mm

p= Pakethöhe
g= Getriebemass
hl= Höhe Licht
hs= Höhe Sturz nach Tabelle
hk= Höhe Konstruktion
bk= Breite Konstruktion
*Nische entfällt bei Motorantrieb
** Bauseitige Elektrozu-
leitung von links oder rechts möglich

p= hauteur du paquet
g= dimensions de l'engrenage (Tirage)
hl= hauteur du vide
hs= hauteur de linteau
hk= hauteur de construction
bk= largeur de construction
*Niche supprimé en cas d'actionnement motorisé
** Câble d'alimentation électrique possible à gauche ou à droite sur le chantier

p = package height
g = gear dimensions
hl = clearance
hs = recess height acc. to table
hk = height of the assembly
bk = width of the assembly
*Niche does not apply with motor drive
** Power supply on site, from left or right

p= altezza pacchetto
g= dimensioni dell'ingrancio
hl= altezza luce
hs= altezza architrave da tabella
hk= altezza costruzione
bk= larghezza costruzione
*nicchia non necessaria con azionamento a motore
** Alimentazione elettrica in loco possibile a sinistra o a destra



Copyright, Alle Rechte vorbehalten

F80 im Hohlsturz mit Seilführung

F80 niche with hollow recess, with cable guide

Erstellt von / created by
R. B.

Datum / date
22.11.22

Maßstab/scale
1:1

Lamex AG
Trockenloostrasse 29
CH-8105 Regensdorf

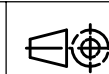
F80 niche avec chute et guide par câbles

F80 nicchia con architrave insieme a guida con corda

Freigegeben von / released by
R. B.

Datum / date
22.11.22

Format
A0



Zeichnungs-Nr. / drawing no.
F-80221122

Revision
2211-A